

Alfa Digit

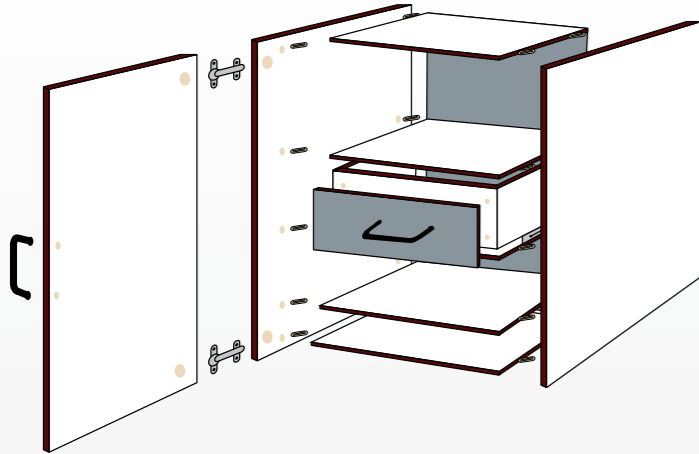


Scan the QR
code to see
the video

Foratrice semiautomatica per piccole e medie produzioni
Semiautomatic boring machine for small and medium batches production
Perceuse semi-automatique pour petit et moyennes productions
Taladro semi-automático para productividades medianas



Alfa Digit



- Indicatore digitale elettronico.
- Electronic digital indicator.
- Indicateur numérique électronique.
- Indicador digital electrónico.



- Battute frontali con indicatore digitale (verticale).
- Front stops with digital readout (vertical).
- Butée frontale avec indicateur digitale (verticale).
- Topes frontales con indicador digital (vertical).



- Bloccaggio rapido asta in alluminio.
- Quick-release aluminum fence.
- Verrouillage rapide de la règle en aluminium.
- Guía de aluminio quick-release.



- Bloccaggio rapido asta in alluminio.
- Quick-release aluminum fence.
- Verrouillage rapide de la règle en aluminium.
- Guía de aluminio quick-release.



- Bloccaggio rapido asta in alluminio.
- Quick-release aluminum fence.
- Verrouillage rapide de la règle en aluminium.
- Guía de aluminio quick-release.

Standard



- Mandrini con attacco rapido.
- Quick change spindle.
- Mandrin attache rapide.
- Mandril enganche rapido.



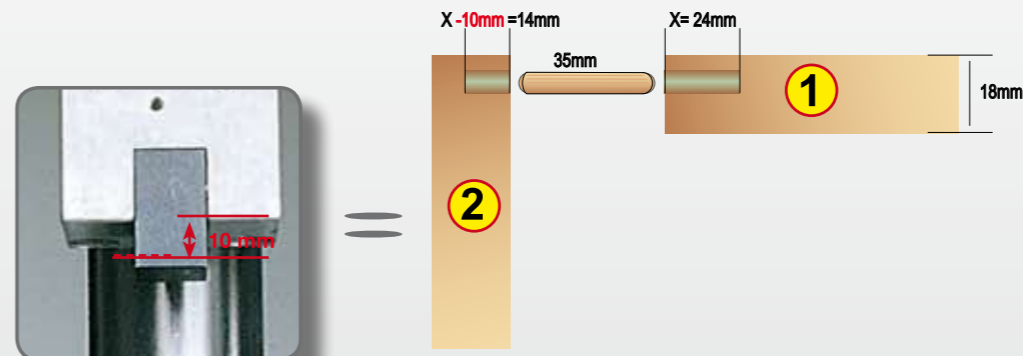
- Revolver con 6 profondità.
- Revolver with 6 positions.
- Revolver avec 6 profondeurs.
- Revolver 6 profundidades.



- Carrello rinforzato.
- Strengthened structure.
- Structure renforcé.
- Estructura reforzada.



- Barra metrica 3000 mm con 4 battute.
- Alu fence with 4 stops.
- Règle avec 4 butées.
- Barra métrica con 4 topes.



- Differenziale automatico di profondità orizzontale / verticale (- 10 mm) per evitare lo sfondamento del pannello.
- Device to automatically change the vertical horizontal depth (-10 mm) in vertical to avoid the chipping of the panel.
- Différentiel automatique de profondeur horizontal / vertical (-10mm) pour éviter défoncement du panneau.
- Diferencial automatico de profundidad horizontales / verticales de (-10mm) para evitar el desfondamiento del panel.

Options



- Battuta per quadri a 45°.
- Fence for 45 degree frames.
- Butée pour cadres à 45°.
- Tope para cuadros de 45°.

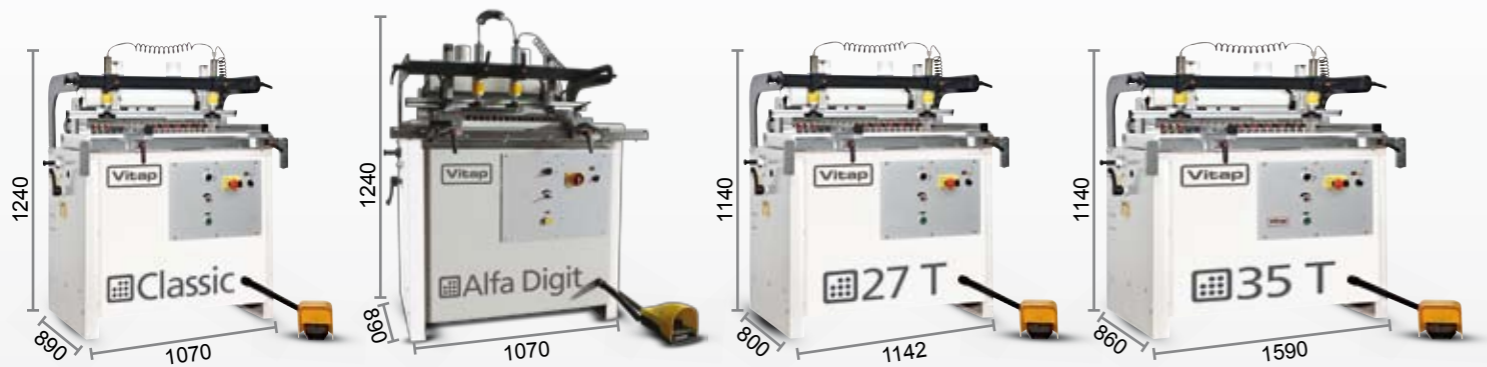


- Testina per cerniere.
- Hinges head.
- Tete pour charnieres.
- Cabezal por bisagras.



- Battuta per quadri a 90 gradi.
- Fence for 90 degrees frames.
- Butée pour cadres à 90 degrés.
- Tope para cuadros de 90 grados.

Alfa series



	CLASSIC	ALFA DIGIT	ALFA 27T	ALFA 35T
Dati tecnici - Technical data - Données techniques - Notas técnicas				
Mandrini (mm) - Spindles - Mandrins - Mandriles	21	21 27 35	27	35
Interasse tra ogni mandrino (mm) - Centerdistance between each spindle - Entre-axe entre chaque mandrin - Intereje entre cada mandril	32	32 32 32	32	32
Interasse totale tra il primo e l'ultimo mandrino (mm) - Total centerdistance between first and last spindle - Entre-axe total entre le premier et le dernier mandrin - Distancia total entre el primero y el último mandril	640	640 832 1088	832	1088
Profondità max. di foratura (mm) - Maximum depth of hole - Profondeur max. de perçage - Profundidad máx. de perforacion	70	70 70 70	70	70
Dimensione tavolo (mm) - Working table dimensions - Dimension table - Medidas mesa de trabajo	864x500	864x500	1056x500	1454x590
Dimensione max. del pezzo da forare (mm) - Maximum dimensions of pieces to be drilled - Dimension max. de la pièce à percer	800x3000	800x3000	992x3000	1308x3000
Giri mandrino al minuto (rpm) - Spindle rotations per minute - Tours du mandrin à la minute - Revoluciones de mandril por minuto	2800	2800	2800	2800
Potenza motore (Hp) - Motor power - Puissance moteur - Potencia motor	2	2	2,5	3 (opt. 2x2,5)
Pressione d'esercizio (atm.)- Pressure - Pression d'exercice - Presion de ejercicio	6-8	6-8	6-8	6-8
Peso (Kg) - Weight - Poids - Peso	295	295	388	454
Misure d'ingombro (mm) - Overall size - Mesures d'encombrement - Medidas exteriores	1070x890 x1240	1070x890 x1240	1142x800 x1140	1590x860 x1140